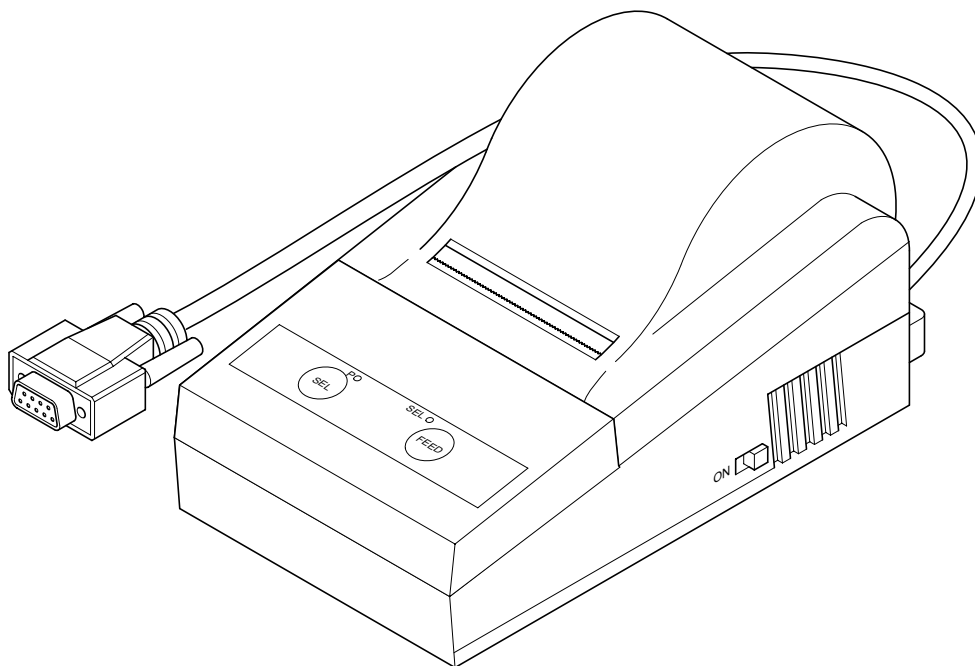

Technische Dokumentation



Drucker G-55.0510

Bedienungsanleitung



4/04 ds-Schn/vBi
Ausgabe 1.3
BA.0510-D

Inhaltsverzeichnis

1	Das Wichtigste vorweg	3
2	Technische Daten	4
3	Steckerbelegung	4
4	Aufbau	5
5	Inbetriebnahme und Bedienung	6
	Bedienelemente und Anzeigen	6
	Papier vorbereiten	6
	Selbsttest	7
	Ausdrucken	7
6	Einstellungen am Geldwechsler/Kartenleser	8
	G-46	8
	G-26	8
	Kartenleser	8
7	Wartung	9
	Laden der Akkus	9
	Papierrolle wechseln	9
	Farbband tauschen	9

1 Das Wichtigste vorweg

Mit dem kleinen einfach zu bedienenden Drucker G-55.0510 können Sie Daten aus den Geldwechslern G-26 und G-46 sowie aus folgenden Kartenlesern ausdrucken:

- BDV-Slave (282-004)
- 1 Preis-Stepper (281-001)
- Simplex V (284-001)
- Willings (288-001)
- Bergmann-Aufwerter (275-000)

Die ausgedruckten Daten können Sie für Abrechnungen, Umsatzberechnungen oder auch für Kontrollzwecke benutzen.

Der Drucker wird über 6 Akkus betrieben, die in maximal 12 Stunden aufgeladen werden können.

Das Gerät ist mit einer seriellen Schnittstelle ausgestattet.

2 Technische Daten

Abmessungen:	Höhe: 96 mm Breite: 104 mm Tiefe: 186 mm
Gewicht:	590 g ohne Papierrolle
Umgebungstemper.:	0 °C- +40 °C
Relative Luftfeuchtigk.:	5-85 %
Schnittstelle:	seriell, 1200 Baud, RS-232
Stromversorgung:	DC 9 V / 600 mA über externes Netzteil für 6 Akkus (700 mAh / 1,2 V)
Papier:	Breite 57,5 mm Rolle mit max. 70 mm Außendurchmesser Gewicht 53-64 g/m ² NRI Bestellnr.: 16784
Farbband:	ERC-09 für 0,25 Mio. Zeichen ERC-22 für 1 Mio. Zeichen NRI Bestellnr.: 16783

3 Steckerbelegung

Der Drucker wird über einen 9-poligen D-Sub-Stecker an den Geldwechsler bzw. Kartenleser angeschlossen. Die Belegung der für die Übertragung relevanten Pins können Sie der folgenden Tabelle entnehmen:

Pin	Funktion	Farbe
9	+12 V	sw
1	0 V	bn
...		
6	Start Drucken	or
...		
2	Drucker Daten	bl
...		

4 Aufbau

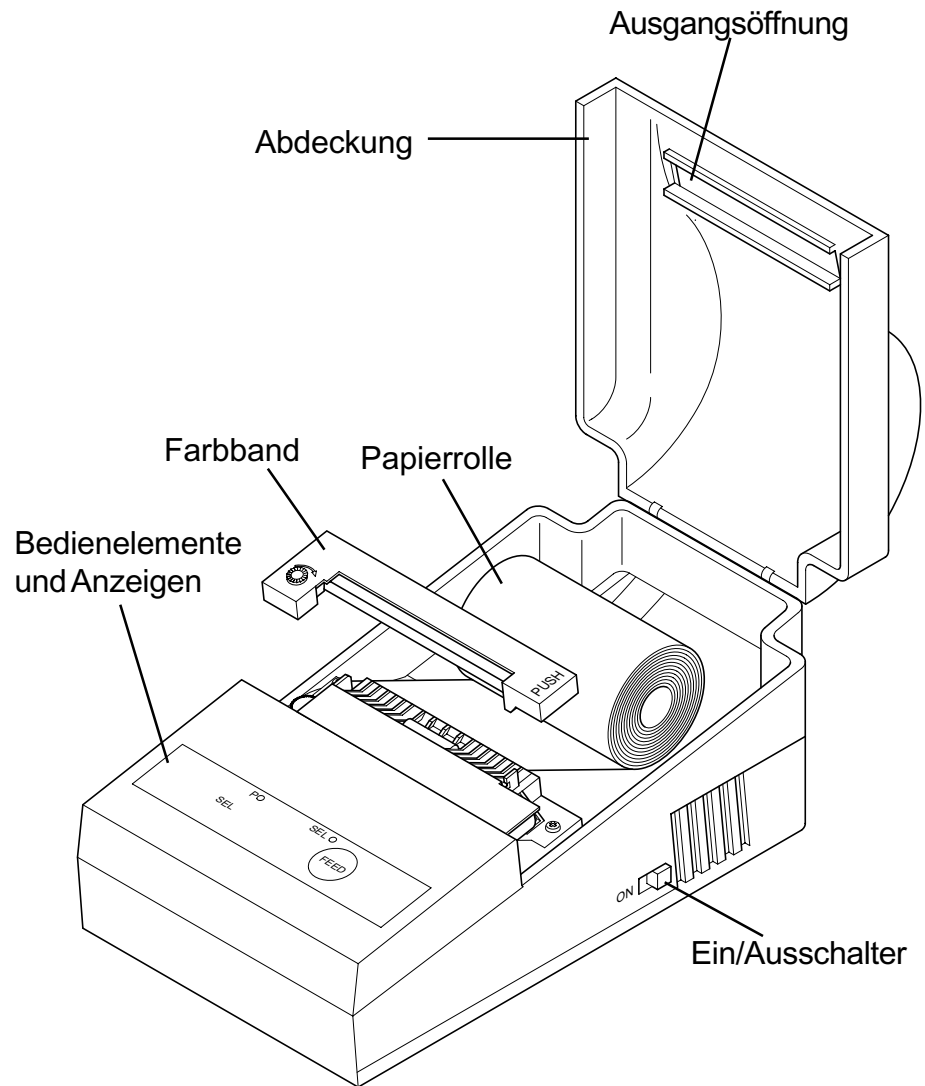


Abb. 1: Aufbau des Druckers G-55.0510

5 Inbetriebnahme und Bedienung

Bedienelemente und Anzeigen

Bitte beachten Sie das Hinweisschild:



Vor Inbetriebnahme bitte Akkus laden !

Neben dem Ein/Ausschalter an der Seite des Druckers stehen zwei Tasten und zwei Leuchtdioden zur Überwachung des Betriebes zur Verfügung.

Taste	Bedeutung
SEL	Ein/Ausschalten des on-line Modes und Unterbrechen des Ausdrucks
FEED	Auslösen des Papiervorschubs im off-line Mode

Diode	Bedeutung
P (rot)	leuchtet, solange der Drucker eingeschaltet ist
SEL (grün)	leuchtet, wenn der Drucker im on-line Mode ist

Papier vorbereiten

Der Drucker wird mit eingelegter Papierrolle geliefert. Der Papierstreifen muß jedoch noch durch die Abdeckung geführt werden. Gehen Sie dafür wie folgt vor:

- Abdeckung aufklappen.
- Das Papierende zu einer Spitze falten.
- Drucker einschalten.
- SEL-Taste drücken. SEL-Anzeige erlischt.
- FEED-Taste drücken und Papier unterhalb des Farbbandes in den Eingangsschlitz einführen. Das Papier wird oberhalb des Druckmechanismus wieder herausgeführt.
- Sobald ca. 1 cm des Papierendes zu sehen ist, Feed-Taste loslassen und Abdeckung schließen. Dabei das Papier durch die Ausgangsöffnung in der Abdeckung schieben.
- Drucker ausschalten.

Selbsttest

Der Selbsttest zeigt an, ob der Drucker richtig funktioniert.

- Drucker ausschalten.
- SEL-Taste drücken und Drucker anschalten. Es erfolgt ein Ausdruck der Modellnummer und der Softwareversion sowie aller druckbaren Zeichen.

Wenn der Selbsttest erfolgreich verläuft, erscheint am Ende „Selftest OK!“. Wenn der Ausdruck nicht in Ordnung ist, muß der Drucker bzw. die Stromversorgung geprüft werden.



Die Übertragungsgeschwindigkeit (Baudrate) muss im Drucker auf 1200 bps gestellt sein. Das Datenformat (Data Format) muss auf N,7,1 eingestellt sein. Ist dies nicht der Fall, müssen die Einstellungen korrigiert werden.

- Drucker ausschalten
- FEED-Taste drücken und Drucker einschalten.
Es erfolgt ein Ausdruck der aktuellen Übertragungsgeschwindigkeit. Durch Drücken der SEL-Taste können Sie diesen Wert ändern. Bei jedem Betätigen der SEL-Taste wird die neue Einstellung ausgedruckt. Reihenfolge: 1200, 2400, 4800, 9600 bps.
- Bei Einstellung 1200 bps FEED-Taste drücken. Einstellung wird gespeichert. Anschließend wird die aktuelle Einstellung des Datenformats ausgedruckt.
Wie bei der Einstellung der Übertragungsgeschwindigkeit können auch hier die Einstellungen über die SEL-Taste angewählt werden. Reihenfolge der Einstellung N,7,1 / N,8,1 / N,7,2 / E,8,1 / E,7,1 / O,8,1 / O,7,1
- Bei Einstellung N,7,1 FEED-Taste drücken, um die Einstellung zu speichern.
- Drucker ausschalten.

Ausdrucken



Bevor Sie mit dem Ausdrucken beginnen, prüfen Sie, ob die Einstellungen im Geldwechsler/Kartenleser auf den Drucker abgestimmt sind. (Siehe Kap. 6 Einstellungen am Geldwechsler/Kartenleser)

Für den Ausdruck müssen Sie nur den Drucker an den Geldwechsler/Kartenleser anschließen und dann einschalten. Der Drucker geht sofort in den on-line Mode. Die Betriebsanzeige und die SEL-Anzeige leuchten.

Sobald die auszulesenden Daten in den Drucker übertragen worden sind, beginnt das Ausdrucken.

6 Einstellungen am Geldwechsler/Kartenleser

G-46

Setzen Sie in der Funktion Pro 0403 die 3. und 4. Stelle auf 1 (Ausdruck mit 1200 Baud und Überwachung der Leitung „Print-Taste“).

Pro 0403 00110000

G-26

Setzen Sie in der Funktion 16 die 1. und 2. Stelle auf 1 (Ausdrucken über Drucker ohne Print-Taste).

16 110000

Kartenleser

Setzen Sie in Funktion Pro 0404 die 3. Stelle auf 1 (neuer Drucker).

Pro 0404 00100000



Dies betrifft nur Kartenleser der Serie G-55. Kartenleser der Serie C-03. erkennen automatisch, ob es sich um einen alten oder neuen Drucker handelt.

7 **Wartung**

Laden der Akkus

Mit einem geladenen Drucker können Sie mehrere tausend Zeilen drucken. Wenn der Akkustrom fast aufgebraucht ist, funktioniert der Drucker nicht mehr richtig.



Benutzen Sie zum Laden der Akkus auf jeden Fall das mitgelieferte Netzteil. Ein anderes Netzteil kann zu fehlerhaftem Betrieb führen und den Druckkopf und die Akkus dauerhaft schädigen.

Gehen Sie dann zum Laden der Akkus wie folgt vor:

- Drucker ausschalten.
- Netzteil an den Drucker anschließen (Buchse an der Rückseite des Druckers).
- Netzteil an die Stromversorgung anschließen und Akkus mindestens 30 Minuten laden. Leere Akkus sind nach spätestens 12 Stunden aufgeladen.

Während des Ladevorgangs können Sie den Drucker einschalten und mit ihm arbeiten.

Papierrolle wechseln

Wenn der Drucker kein Papier mehr hat, können Sie eine handelsübliche Papierrolle mit den entsprechenden Maßen einbauen wie im Abschnitt „Papier vorbereiten“ beschrieben. Sie können die Papierrollen auch unter der Artikelnummer 16784 bestellen.

Farbband tauschen

Der Drucker wird mit eingebautem Farbband geliefert. Wenn der Ausdruck zu schwach wird, können Sie das Farbband wie folgt austauschen (neue Farbbänder können unter der Artikelnummer 16783 bestellt werden):

Altes Farbband entnehmen:

- Abdeckung aufklappen.
- Altes Farbband rechts anheben und nach oben entnehmen.



Achten Sie darauf, daß Sie zur Entnahme des Farbbandes zuerst die rechte Seite des Farbbandes anheben.

Neues Farbband einsetzen (Abb. 2):

- Linke Seite des Farbbandes leicht auf die Getriebeachse (2) setzen und die rechte Seite herunterdrücken. Letzteres ist nur möglich, wenn die linke Seite richtig auf der Getriebeachse aufliegt.
- Auf der linken Seite noch einmal bis zum Anschlag nachdrücken.
- Prüfen, ob das Farbband richtig gespannt ist. Zum Nachspannen den Drehknopf (1) im Uhrzeigersinn drehen (siehe Pfeil).
- Abdeckung schließen. Dabei das Papier durch die Ausgangsöffnung in der Abdeckung schieben.

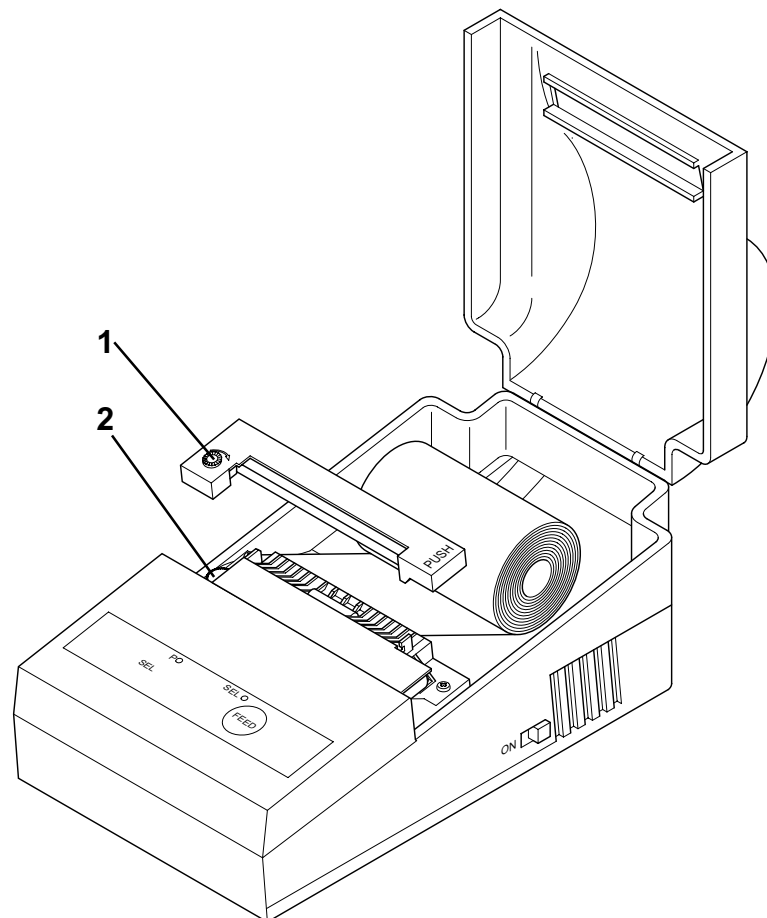


Abb. 2: Neues Farbband einsetzen